

Perancangan Alat Bantu Praktik *Arm Robot* pada Penggunaan *Teaching Pendant* dengan pendekatan *Value Engineering*

M. Yani Syafei¹ dan Clara Eunike Wahyuningsih²

^{1,2)} Industrial Engineering Department, Faculty of Technology, President University
Jababeka Education Park, Jl. Ki Hajar Dewantara Kota Jababeka, Bekasi 17550, Indonesia
Email: ¹yanisyafei@president.ac.id, ²clara.eunike92@gmail.com

Abstrak

Praktik kendali robot menggunakan sebuah *Teaching Pendant* untuk berkomunikasi antara pengguna dengan lengan robot. *Teaching pendant* yang digunakan memiliki berat sekitar 1,250 Kg. Penggunaan *Teaching Pendant* ini menggunakan tangan kiri sebagai penumpu utama dan *on/off* motor dari lengan robot. Sedangkan tangan kanan digunakan sebagai operator dalam menekan tombol penggerak yang ada di *Teaching Pendant*. Pengguna dalam kondisi berdiri saat praktik mengendalikan robot. Penggunaan *Teaching Pendant* ini menimbulkan beberapa keluhan sakit pada tangan kiri, tangan kanan dan pinggang. Berdasarkan masalah yang sudah dijabarkan di atas, penulis mengusulkan perlunya ada sebuah alat bantu untuk memegang *Teaching Pendant*. Metode yang digunakan adalah dengan pendekatan *Value Engineering* yaitu dengan pembuatan FAST diagram untuk penentuan fungsi alat bantu dan *Nordic Body Map* untuk mendapatkan data keluhan pasti. Responden adalah pengguna langsung dari *Teachign Pendant*. Hasil didapatkan presentase keluhan total sebesar 67,98%. Alat bantu yang sudah dibuat berbentuk lengan penyangga dengan material besi hollow untuk memegang *Teaching Pendant*. Pengujian alat dilakukan dengan responden yang sama saat pengumpulan data awal, yaitu dengan pengisian *Nordic Body Map* kembali. Hasil dari penggunaan alat bantu ini mampu menurunkan nilai keluhan total sebesar 36,36% dari nilai total keluhan awal.

Kata Kunci: *Teaching Pendant*, Lengan Robot, *Value Engineering*, *Nordic Body Map*, FAST Diagram, Industri 4.0.

Abstract

Controlling robot use a Teaching Pendant to communicate between users and arm robot. Teaching Pendant has a weight of about 1,250 kg. Left hand is used to handle teh Teaching Pendant and the on/off of motor o the arm robot. And the right hand is used as an operator in pressing the drive button in the Teaching Pendant. The position of users is stand when practicing controlling robot. The user feels some of the pain in the left hand, right hand and waist when using the Teaching Pendant. Based on the problem, I propose for tool to hold the Teaching Pendant. The method that use is the Value Engineering approach, making FAST diagrams for determining the function of the tools, and Nordic Body map to obtain the real data of pain. Respondent are users of Teaching Pendant. The result was 67,98% feel the pain because using the Teaching Pendant. The function of the tool that has been made is to hold the Teaching Pendant, using hollow iron for the materials. Tool testing was carried out with the same respondents, and they must fill the Nordic Body Map after they used the tool. The result of using this tool are able to reduce the total pain by 36,36% from the total pain in the beginning.

Keywords: *Teaching Pendant*, *Arm Robot*, *Value Engineering*, *Nordic Body Map*, FAST Diagram, *Industrial 4.0*.

1. Pendahuluan

Perkembangan dunia industri saat ini terbilang sangat cepat, dengan adanya revolusi industri 4.0, perusahaan dituntut untuk menjalankan proses produksinya secara otomatisasi dan terintegrasi. Artinya penggunaan mesin-mesin dan robot yang saling terintegrasi dengan sebuah sistem sedang gencar-gencarnya dilakukan oleh banyak perusahaan. Keberadaan manusia mulai digantikan dengan lengan robot dan juga mesin-mesin. Salah satu penggunaan lengan robot di Industri adalah untuk *Material Handling*. Robot industri adalah sebuah kata yang berasal dari bahasa Cheko yaitu "Robota" yang memiliki arti bekerja atau pekerja (Budiharto, 2014), secara harafiah robot industri adalah robot yang digunakan untuk membantu pekerjaan industri, salah satunya adalah *Material Handling*. Dimana yang dulunya *material handling* dilakukan oleh manusia, saat ini mulai digantikan dengan robot-robot industri ini. Dengan tuntutan dari revolusi industri ini, perusahaan membutuhkan tenaga-tenaga ahli yang mampu mengendalikan dan memprogram robot - robot industri. Kebutuhan ini membuat sekolah-sekolah teknik memasukkan matakuliah kendali robot dalam kegiatan belajar mengajarnya.

Pendidikan Vokasi Manufaktur memberikan mata kuliah praktik Kendali Robot untuk memberikan bekal bagi mahasiswa dalam menghadapi revolusi industri 4.0 saat ini. Dalam pengendalian lengan robot industri tersebut, digunakan sebuah *Teaching Pendant* sebagai media komunikasi antara mahasiswa dengan lengan robot. *Teaching Pendant* ini memiliki berat sekitar 1,250 Kg. Pada praktik kendali robot, mahasiswa memiliki waktu praktik selama 3 minggu, dimana dalam 1 hari mahasiswa akan menggunakan robot selama kurang lebih 2 - 3 jam dalam posisi berdiri ataupun duduk tergantung dari tugas yang diberikan, sehingga dalam 1 minggu mahasiswa akan menggunakan robot sekitar 10 - 15 jam. Pemegangan *Teaching Pendant* ini menggunakan tangan kiri sebagai penumpu utama dan *on/off* motor dari lengan robot. Sedangkan tangan kanan digunakan sebagai operator dalam menekan tombol penggerak yang ada di *Teaching Pendant*. Mahasiswa menggunakan posisi berdiri untuk bisa melihat lebih dekat gerakan lengan robot dan memudahkan dalam proses pencarian koordinat gerak robot.

Dampak yang dirasakan oleh mahasiswa ketika praktik kendali robot adalah pada saat menggunakan *Teaching Pendant* dalam waktu kurang lebih 1 - 2 jam, rasa sakit seperti nyeri, kram dan pegal mulai muncul pada lengan kiri, pergelangan tangan kiri, jari jemari tangan kiri dan pada area punggung. Pendekatan *value engineering* digunakan untuk merancang alat bantu praktik pada penggunaan *Teaching Pendant* sehingga pembelajaran praktik menjadi lebih nyaman dan aman bagi mahasiswa.

2. Metode

2.1. Value Engineering

Value Engineering atau disingkat VE adalah sebuah istilah umum dari value management. Asosiasi VE di Amerika menyebutnya dengan SAVE, Society of American Value Engineers dan sekarang berubah menjadi SAVEI, Society of American Value Engineers International. *Value Engineering* pertama kali diterapkan pada percobaan metodologi di General Electric atau disingkat GE oleh seorang yang bernama Lawrence D.Miles. Pada saat pendekatan ini diterapkan, dunia sedang mengalami perang dunia ke II, dimana semua bahan baku banyak digunakan dalam perang tersebut. Kondisi ini menuntut Lawrence D.Miles untuk menciptakan produk-produk GE dengan bahan baku yang sedikit atau seadanya. Analisis nilai yang dilakukan oleh Lawrence D.Miles ini dimanfaatkan juga oleh United State Bureau of Ships (USBS) dengan mengganti sebutan dengan nama *Value Engineering*.

2.1.1. FAST Diagram

Function Analysis System Technique yang disingkat dengan FAST diagram adalah sebuah alat yang digunakan dalam *Value Engineering* dengan tujuan untuk menganalisa fungsi dan biaya, menentukan fungsi dasar dan fungsi turunan, menentukan biaya dari setiap fungsi, menentukan seberapa penting fungsi tersebut, mengurangi fungsi yang tidak diperlukan, menggabungkan fungsi sesuai kebutuhan (Younker, 2003). FAST Diagram menjabarkan fungsi utama dan fungsi turunan dari sebuah produk secara sistematis.

2.2. Ergonomi

Ergonomi merupakan sebuah istilah yang berasal dari bahasa Yunani yaitu kata *ergos* dan *nomos*. *Ergos* sendiri memiliki arti kerja dan *nomos* memiliki arti aturan (Kusmana, 2014). Sehingga dapat diartikan ergonomi adalah aturan yang ditaati dalam sebuah pekerjaan. Istilah ergonomi mulai dikenal secara umum, terutama di Eropa pada tahun 1949 tepatnya setelah berakhirnya perang dunia kedua bersamaan dengan diterbitkannya buku "*Ergonomic*" oleh seorang psikolog Hywel Murrell (Kusmana, 2014). Secara Sederhana Ergonomi adalah sebuah bidang ilmu pengetahuan yang akan membuat segala sesuatu menjadi lebih nyaman dan efisien (Adam, 2009 dalam Syafei, 2018), bahkan maknanya dapat lebih luas, yakni ergonomi harus dapat membuat sesuatu menjadi nyaman, efisien, efektif, sederhana, indah, sehat, logis, alamiah, dan manusiawi (Syafei, 2018).

2.3. Lengan Robot

Robot adalah sebuah kata yang berasal dari bahasa Cheko yaitu “Robota” yang memiliki arti bekerja atau pekerja (Budiharto, 2014). Secara umum robot digunakan untuk membantu pekerjaan manusia yang bersifat monoton, berbahaya, lingkungan yang kotor dan sulit.

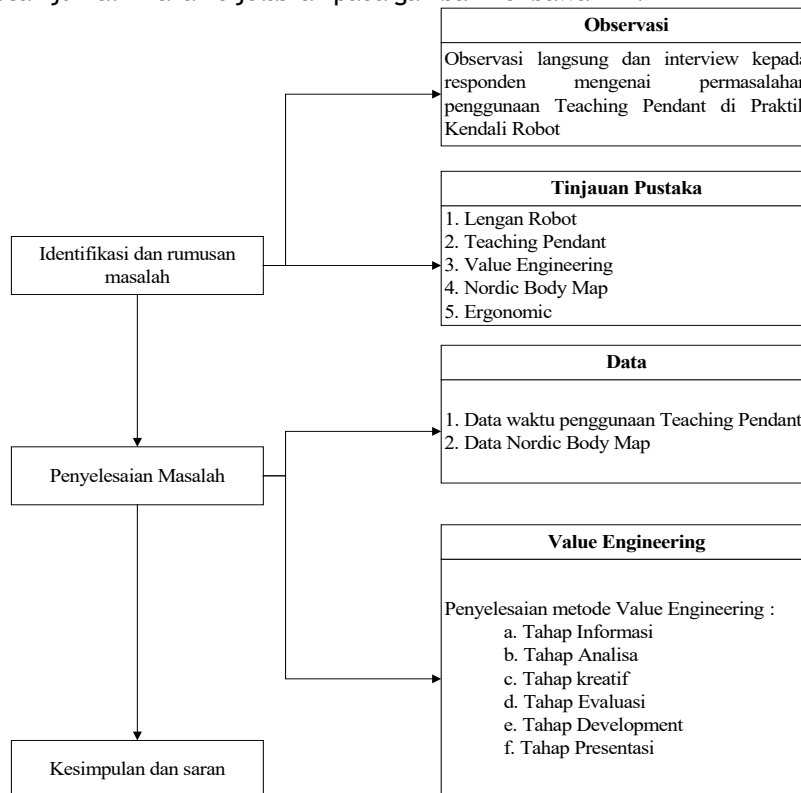
2.4. Metode Nordic Body Map

Nordic Body map adalah salah satu alat untuk mengukur keluhan sakit pada tubuh. Dimana alat pengukuran ini mengukur keluhan pada 27 bagian anggota tubuh manusia. Pilihan jawaban seperti tidak terasa sakit, terasa sedikit sakit, terasa cukup sakit dan terasa sakit sekali dapat disesuaikan mengikuti kebutuhan dari pengguna.

3. Metodologi

3.1. Diagram Alur Penelitian

Sistematika penulisan jurnal ini akan dijelaskan pada gambar 1 di bawah ini.



Gambar 1. Sistematika Penulisan

3.2. Penyeselsaian Masalah dengan Metode Value Engineering

3.2.1. Tahap Informasi

Pada tahap ini dilakukan pencarian informasi terkait Teaching Pendant dan keluhan-keluhan saat menggunakannya. Survei dilakukan dengan NORDIC Body Map untuk mengetahui lebih detail keluhan yang dirasakan oleh pengguna.

3.2.2. Tahap Analisis

Pada tahap ini dilakukan pembuatan FAST diagram untuk mengetahui fokus dalam pembuatan alat bantu. Selain itu juga dilakukan penentuan fungsi primer sekunder dari alat bantu yang akan dibuat.

3.2.3. Tahap Kreatif/Perancangan

Pada tahap perancangan ini dilakukan pembuatan 3 alternatif alat bantu dengan melihat pada hasil dari diagram FAST. Menjabarkan kelebihan dan kekurangan dari masing-masing alternatif dna pembuatan desain gambar produk.

3.2.4. Tahap Evaluasi

Ketiga alternatif ini akan dilanjutkan ke tahap evaluasi yaitu survei responden terhadap 3 alternatif dan perhitungan hasil survei. Survei dilakukan kepada para pengambil keputusan di salah satu Instansi Pendidikan Tinggi Di Cikarang. Kemudian akan dilakukan penyempurnaan desain sebelum dilanjutkan ke tahap development.

3.2.5. Tahap Development

Pada tahap ini dilakukan proses pembuatan *prototype* dari desain yang sudah terpilih dan sudah disempurnakan pada tahap evaluasi. Setelah *prototype* selesai dibuat maka dilanjutkan dengan pengujian alat dan analisa hasil pengujian produk. Analisa hasil pengujian produk dilakukan dengan membandingkan data keluhan sebelum menggunakan alat bantu dan sesudah menggunakan alat bantu. Kemudian dilakukan perhitungan total keluhan untuk mendapatkan nilai penurunan keluhan secara total. Hasil pengujian akan ditampilkan dalam bentuk grafik untuk mempermudah pembacaan.

3.2.6. Tahap Presentasi

Pada tahap presentasi akan disampaikan hasil akhir dari penelitian dan juga pemberian saran.

4. Data dan Analisis

4.1. Identifikasi dan Rumusan Masalah

Teaching Pendant adalah alat pengendali untuk mengendalikan pergerakan dari lengan robot. Berisi parameter-parameter, program, dan pengaturan-pengaturan terkait penggunaan lengan robot. *Teaching Pendant* memiliki banyak variasi bentuk, salah satunya dapat dilihat pada gambar 2 di bawah ini.



Gambar 2. *Teaching Pendant* R56TB dan Enable Switch
Sumber : Melfa. 2013. Mitsubishi Industrial Robot R56TB Instruction Manual

Teaching Pendant R56TB memiliki dimensi 252 x 240 x 114 in, dengan berat mencapai 1250g atau 1,2kg dan tombol *enable switch* yang harus selalu ditekan saat menggerakkan lengan robot secara manual. *Enable switch* pada *Teaching Pendant* tersebut difungsikan sebagai pengaman pergerakan robot, memiliki 3 kondisi penekanan yaitu tidak ditekan, ditekan setengah dan ditekan penuh. Saat *enable switch* tidak ditekan maka motor servo pada lengan robot akan mati dan robot tidak bisa digerakkan, pada saat *enable switch* ditekan setengah, maka motor servo pada lengan robot dapat dinyalakan dan robot dapat bergerak sesuai yang diinginkan pengguna, kondisi terakhir adalah saat *enable switch* ditekan penuh maka akan menyebabkan motor servo pada lengan robot mati dan robot dalam kondisi *emergency* (Melfa, 2003).

4.2. Tahapan Penyelesaian Value Engineering

Pada tahap penyelesaian ini mengikuti langkah-langkah penyelesaian *value engineering*, ada 6 tahap, yaitu tahap informasi, tahap analisis, tahap kreatif, tahap evaluasi, tahap *development*, dan tahap presentasi.

4.2.1. Tahap Informasi

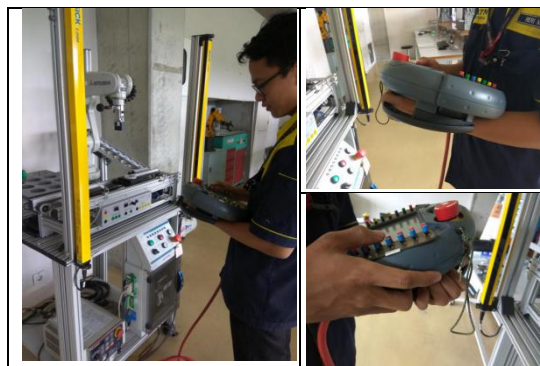
Praktik kendali robot menggunakan *Teaching Pendant* sebagai media komunikasi antara pengguna dengan lengan robot, penggunaan *Teaching Pendant* ini menimbulkan beberapa keluhan dari pengguna seperti nyeri, kram dan pegal pada lengan kiri, pergelangan tangan kiri, jari jemari tangan kiri dan pada area punggung. Keluhan ini terjadi akibat dari beratnya *Teaching Pendant* yang digunakan dalam waktu lama, dengan rata-rata penggunaan adalah 2-3 jam/pengguna. Data waktu praktik dapat dilihat pada tabel 1 di bawah ini.

Tabel 1. Data Waktu praktik Kendali Robot

No	Responden	Start	Stop	Lama Praktik (Jam)
1	Ade	7:37	10:00	2:23
2	Adi	11:37	15:10	3:33
3	Agil	9:22	13:28	4:06
4	Andaru	10:46	14:10	3:24
5	Deto	7:40	11:25	3:45
6	Dodhit	7:34	10:35	3:01
7	Fran	9:51	13:52	4:01
8	George	7:37	10:29	2:52
9	Gregorius	10:32	13:42	3:10
10	Guntur	10:30	13:20	2:50
11	Heri	13:15	15:50	2:35
12	Hoggi	13:35	16:05	2:30
13	Irfan	11:02	14:05	3:03
14	Mul	7:55	10:55	3:00
15	Mustofa	11:20	14:22	3:02
16	Nico	7:45	12:00	4:15
17	Ruben	9:57	13:23	3:26
18	Stella	7:45	10:46	3:01
19	Teduh	7:35	10:25	2:50
20	Vega	10:30	13:10	2:40
21	Wahyu	7:38	11:55	4:17
22	Yoel	11:00	13:23	2:23
23	Yosef	13:35	16:25	2:50
Rata-Rata Waktu				3:01

Sumber : Penilaian Praktik Mahasiswa

Dari 23 responden didapatkan rata-rata waktu praktik adalah 3:01 jam per pengguna. Data tersebut diambil dalam kurun waktu 16 hari praktik dengan soal latihan praktik yang sama untuk masing-masing pengguna. Posisi pengguna pada saat mengerjakan soal latihan rata-rata adalah sama, posisi pengerjaan dapat dilihat pada gambar 3 di bawah ini.



Gambar 3. Posisi Penggunaan *Teaching Pendant*

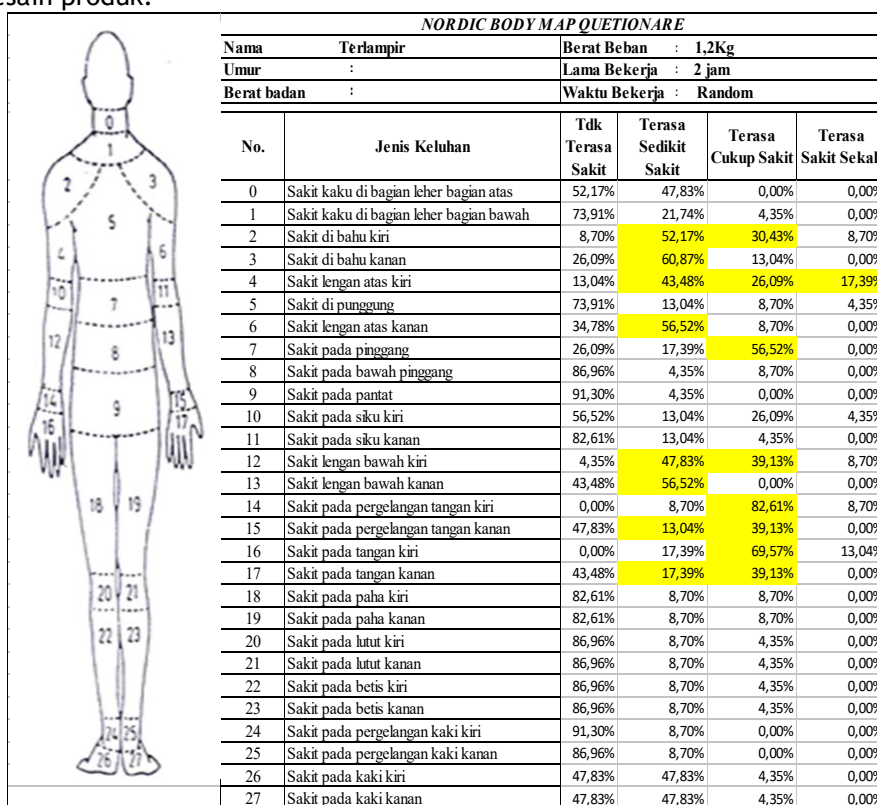
Pada gambar 3 di atas, dapat dilihat pengguna dalam posisi berdiri selama pengerjaan, tangan kiri digunakan sebagai penyangga/tumpuan dari *Teaching Pendant*, jari tangan kiri digunakan untuk menekan *enable switch* dan tangan kanan digunakan untuk menekan tombol operasi pada *Teaching Pendant*. Posisi tersebut menimbulkan beberapa keluhan dari pengguna, tabel 2 menjelaskan keluhan-keluhan yang dirasakan oleh pengguna. Data tersebut didapatkan dari proses wawancara singkat dengan pengguna.

Tabel 2. Daftar Keluhan Penggunaan *Teaching Pendant*

No	Jenis Keluhan
1	Rasa kesemutan pada pergelangan tangan kiri
2	Rasa pegal pada bahu dan lengan tangan kiri
3	Rasa pegal pada pundak, punggung dan pinggang

Sumber : Hasil wawancara dengan pengguna, 2019

Untuk memperkuat data keluhan maka penulis melakukan survei menggunakan *Nordic Body map* yang dilakukan kepada 23 responden, responden merupakan pengguna langsung *Teaching Pendant*. Pada *Nordic Body Map* tersedia 27 keluhan mulai dari kepala, leher, punggung, pundak, tangan kanan, tangan kiri, pinggang, kaki kanan dan kaki kiri. Hasil dari survei *Nordic Body map* kemudian dilakukan rekapitulasi dan hasilnya disajikan pada gambar 4 di bawah ini. Pada hasil survey tersebut terlihat beberapa keluhan yang memiliki nilai cukup tinggi, seperti sakit pada lengan atas kiri, sakit pada pergelangan tangan kiri, sakit pada tangan kiri dan kanan, sakit pada pinggang, sakit pada bahu dan sebagainya. Keluhan pada pilihan terasa sedikit sakit, cukup sakit dan sakit sekali dengan nilai presentase total 50% ke atas yang dipilih menjadi keluhan yang perlu diperhatikan dalam penentuan desain produk.



Gambar 4. Presentase Hasil Survei Keluhan dengan *Nordic Body map*

Pada gambar 4 ada 11 keluhan yang memiliki nilai presentase lebih dari 50% yaitu tertampil pada tabel 3 di bawah ini.

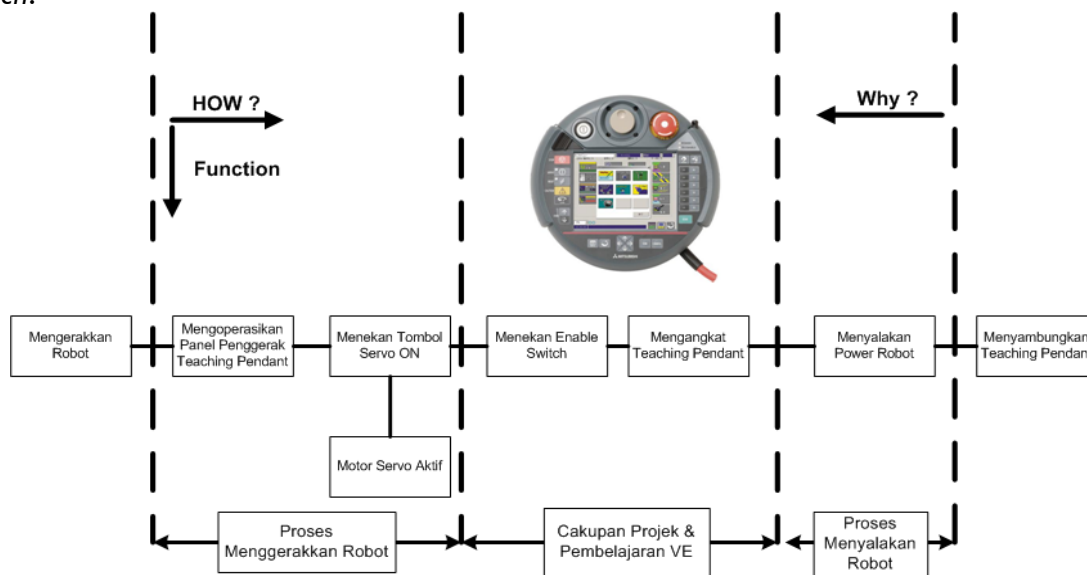
Tabel 3. Jenis Keluhan Hasil Survei

No	Jenis Keluhan	Hasil Survei
1	Sakit lengan atas kiri	Terasa sedikit sakit, cukup sakit, dan sakit sekali dengan presentase total 86,96%
2	Sakit lengan bawah kiri	Terasa sedikit sakit dan cukup sakit dengan presentase total 86,96%
3	Sakit di bahu kiri	Terasa sedikit sakit dan cukup sakit dengan presentase total 82,6%
4	Sakit pada pergelangan tangan kiri	Terasa cukup sakit dengan presentase 82,61%
5	Sakit pada tangan kiri	Terasa cukup sakit dengan presentase 69,57%
6	Sakit di bahu kanan	Terasa sedikit sakit dengan presentase 60,87%

No	Jenis Keluhan	Hasil Survei
7	Sakit lengan atas kanan	Terasa sedikit sakit dengan presentase 56,52%
8	Sakit pada pinggang	Terasa cukup sakit dengan presentase 56,52%
9	Sakit lengan bawah kanan	Terasa sedikit sakit dengan presentase 56,52%
10	Sakit pada tangan kanan	Terasa sedikit sakit dan cukup sakit dengan presentase total 56,52%
11	Sakit pada pergelangan tangan kanan	Terasa sedikit sakit dan cukup sakit dengan presentase total 52,17%

4.2.2. Tahap Analisis

Pada tahap ini dilakukan pemecahan fungsi dari penggunaan Teaching Pendant untuk menentukan alternatif alat bantu pemecahan masalah tersebut diatas. Diagram FAST dibuat untuk melihat cakupan dari alat bantu yang akan dibuat. Gambar 4 memperjelas bahwa cakupan pembuatan alat bantu ada pada proses pengangkatan *Teaching Pendant* dan penekanan *Enable Switch*.



Gambar 5. FAST Diagram Proses Penggunaan Teaching Pendant

Adapun fungsi yang dari alat bantu *manual handling* dijelaskan pada tabel 4 berikut ini.

Tabel 4. Daftar Fungsi Alat Bantu

Kata Benda	Kata Kerja	Kategori Fungsi (P/S)	Keterangan
<i>Teaching Pendant</i>	Mengangkat <i>Teaching Pendant</i> untuk mengoperasi-kan robot	Primer	Sebagai pemegang dari <i>Teaching Pendant</i> Bersifat mudah digerakkan ke segala arah
<i>Enable Switch</i>	Menekan <i>Enable Switch</i> untuk menyalakan motor servo	Sekunder	Menekan <i>enable switch</i> dengan cara didorong

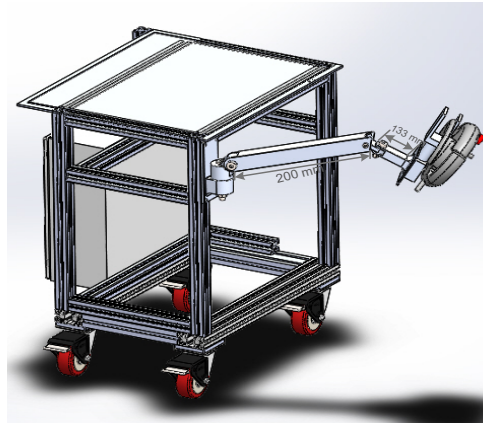
4.2.3. Tahap Kreatif

Berdasarkan hasil keluhan yang sudah dirumuskan, dilakukan perancangan alat bantu penyangga *Teaching Pendant* berdasarkan prinsip dari *value engineering*. Desain dibuat dalam 3 desain alternatif, yaitu Penyangga 1 Lengan, Penyangga 2 Lengan dan Meja *Lifter*.

4.2.3.1. Penyangga 1 Lengan

Penyangga 1 lengan mengadopsi prinsip kerja dari lengan robot itu sendiri, dimana penyangga lengan memiliki beberapa engsel yang mampu menggerakkan penyangga lengan secara bebas ke atas, bawah, kanan dan kiri. Penyangga 1 lengan ini berfungsi untuk meletakkan *Teaching Pendant* pada saat pengoperasian lengan robot. Desain ini dibuat memiliki banyak engsel dan mudah

digerakkan ke segala arah karena alat bantu ini ingin dibuat menyerupai tangan manusia yang sangat fleksibel. Dirancang dengan material besi hollow yang ringan namun kuat, sedangkan engsel memiliki baut pengunci untuk menahan posisi penyangga pada sudut dan posisi yang diinginkan oleh pengguna. Desain penyangga 1 lengan dapat dilihat pada gambar 5 di bawah ini.



Gambar 6. Desain Alternatif 1 Penyangga 1 Lengan

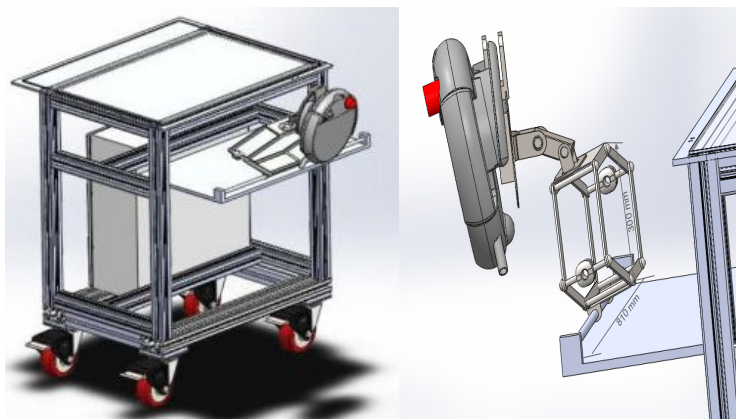
Spesifikasi dari penyangga 1 lengan dapat dilihat pada tabel 5 berikut.

Tabel 5. Spesifikasi Produk Penyangga 1 Lengan

Material	Kelebihan	Kekurangan
Besi hollow	1. Pergerakan bebas, menjangkau area depan kanan dan kiri robot. 2. Pemasangan mudah, dengan menggunakan <i>screw</i> 3. Biaya pembuatan sekitar Rp.500.000,-	Tidak bisa diletakkan di area robot untuk penyimpanan.

4.2.3.2. Penyangga 2 Lengan

Prinsip dari penyangga 2 lengan ini sama seperti penyangga 1 lengan, namun penumpu menggunakan 2 lengan dan *slider* untuk bergerak ke kanan dan kiri. Penyangga 2 lengan ini berfungsi untuk meletakkan *Teaching Pendant* dan sebagai tempat untuk menyimpan *Teaching Pendant*. Slider dirancang menggunakan baut ulir panjang atau menggunakan batang besi bulat yang disatukan dengan laci untuk menyimpan penyangga di bawah robot. Gambar 6 berikut merupakan desain penyangga 2 lengan.



Gambar 7. Desain Alternatif 2 Penyangga 2 Lengan

Spesifikasi dari penyangga 2 lengan dapat dilihat pada tabel 6 berikut.

Tabel 6. Spesifikasi Produk Penyangga 2 Lengan

Material	Kelebihan	Kekurangan
Besi hollow	<ol style="list-style-type: none"> 1. Pergerakan bebas 2. Lebih kuat karena ditumpu 2 lengan 3. Penyimpanan mudah penyangga mudah, dengan menggunakan laci <i>slider</i>. 4. Biaya pembuatan sekitar Rp. 1.000.000 	Pemasangan sulit dan kurang fleksibel Sudut pandang terbatas hanya dari sisi depan robot. Alat bantu tidak bisa di buat fix karena adanya fungsi <i>slider</i> .

4.2.3.3. Meja Lifter

Meja *lifter* mengadopsi meja lipat komputer yang dikembangkan dengan sebuah penyangga ditengahnya untuk meletakkan *Teaching Pendant*. Material penyangga menggunakan besi hollow, dipadukan dengan meja dari kayu dan ditambah dengan sistem hidrolik sebagai pendorong saat meja akan di tinggikan ataupun direndahkan. Meja ini memiliki fungsi utama sebagai penyangga *Teaching Pendant*, dan fungsi tambahan sebagai meja untuk menulis atau meletakkan benda-benda lain. Desain meja *lifter* dilihat pada gambar 7 berikut ini.



Gambar 8. Desain Alternatif 3 Meja Lifter

Spesifikasi dari penyangga dengan metode *lifter* dapat dilihat pada tabel 7 berikut.

Tabel 7. Spesifikasi Produk Meja Lifter

Material	Kelebihan	Kekurangan
Besi hollow Sistem <i>hydraulic</i>	<ol style="list-style-type: none"> 1. Pergerakan bebas, menjangkau semua area. 2. Lebih kuat, dan bisa digunakan sebagai meja. 	Dimensi besar sehingga membuat jarak antara pengguna dengan robot. Membutuhkan tempat penyimpanan yang cukup besar.

Meja *lifter* memiliki fungsi utama sebagai penyangga dari *Teaching Pendant*, dan fungsi tambahan sebagai meja.

4.2.4. Tahap Evaluasi

Ketiga desain yang sudah tercipta dilanjutkan ke tahap survei desain. Tahap survei dilakukan dengan tujuan untuk menentukan alternatif terbaik dari ketiga alternatif yang disediakan. Evaluasi desain dilakukan kepada 3 responden di Akademi Teknik Mesin industri Cikarang. Kriteria penilaian dilihat dari beberapa aspek, yaitu kelengkapan fungsi, kemudahan pemasangan, keamanan dan kekuatan alat, material yang digunakan serta harga pembuatan dari produk tersebut. Skala penilaian dari 1-5, dimana nilai 1 mewakili sangat tidak sesuai dan nilai 5 mewakili sangat sesuai. Hasil rekap dari survei desain ditampilkan dalam tabel 8 berikut ini.

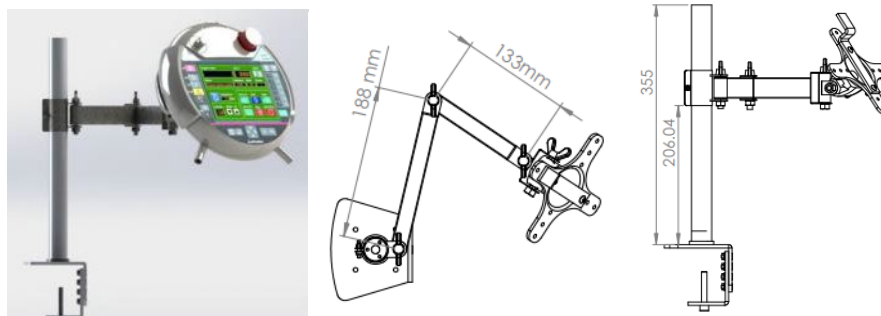
Tabel 8. Hasil survei Desain

No	Kriteria Pemilihan	Penyangga 1 Lengan	Penyangga 2 Lengan	Meja Lifter
1	Kelengkapan fungsi	4	3,33	3,66
2	Kemudahan Pemasangan	3	2	2,33
3	Keamanan dan Kekuatan	4,66	4,66	4,33
4	Material (Hollow)	4	3,66	3
5	Harga	4,66	3	2,66
	Rata-Rata	4,064	3,33	3,196

Hasil survei tersebut terlihat bahwa skor terbesar ada pada desain penyangga 1 lengan yaitu 4,064. Sehingga desain yang akan dilanjutkan ke tahap berikutnya adalah alternatif 1 penyangga 1 lengan. Adapun beberapa masukan dari responden seperti posisi pemasangan dan kekuatan cekam pada meja robot dan harga pemuatan produk, maka dilakukan penyempurnaan desain.

4.2.4.1. Penerapan Value Engineering pada Penyempurnaan Desain

Penyempurnaan desain dilakukan pada sistem pemasangan alat bantu, desain awal dengan pemasangan horisontal memiliki beberapa kekurangan yaitu menurunkan kekuatan cekam material pada meja karena besarnya gaya gravitasi, selain itu dengan pemasangan bentuk horisontal, alat bantu berada dibawah dan harus dibuat panjang supaya bisa menyesuaikan tinggi dari pengguna, sehingga kebutuhan material menjadi lebih banyak. Desain yang baru memiliki pemasangan horisontal langsung di atas meja. Posisi pemasangan horisontal jauh lebih kuat menahan beban dari *Teaching Pendant*. Desain akhir yang akan dibuat dalam bentuk *prototype* dapat dilihat pada gambar 8 berikut ini.



Gambar 9. Desain Penyangga Lengan Terbaru

4.2.5. Tahap Development

Tahap *development* dilakukan dengan pembuatan *prototype* dari produk, pengujian produk dan pembahasan hasil dari pengujian. Hasil dari pembuatan *prototype* dapat dilihat pada gambar 9 di bawah ini.



Gambar 10. *Prototype* Alat Bantu Praktik

Langkah berikutnya adalah pengujian alat yang dilakukan dengan kuisisioner *Nordic Body map*. Pengujian alat yang dilakukan pada 23 responden yang sama dengan kuisisioner sebelumnya, proses pengujian dilakukan sebanyak 2 kali dengan durasi waktu penggunaan alat 15 menit per pengguna. Waktu 15 menit ditentukan berdasarkan keluhan yang mulai terjadi pada pengguna. Kuisisioner kedua ini dilakukan untuk melihat perubahan nilai keluhan setelah menggunakan alat bantu. Hasil rekap rata - rata kedua pengujian alat dapat dilihat pada gambar 10 di bawah ini.

NORDIC BODY MAP QUESTIONARE					
Nama : Terlampir		Berat Beban : 1,2Kg			
Umur :		Lama Bekerja : 15 Menit			
Berat badan :		Waktu Bekerja : Random			
No.	Jenis Keluhan	Tdk Terasa Sakit	Terasa Sedikit Sakit	Terasa Cukup Sakit	Terasa Sakit Sekali
0	Sakit kaku di bagian leher bagian atas	82,61%	17,39%	0,00%	0,00%
1	Sakit kaku di bagian leher bagian bawah	86,96%	13,04%	0,00%	0,00%
2	Sakit di bahu kiri	56,52%	34,78%	8,70%	0,00%
3	Sakit di bahu kanan	73,91%	17,39%	8,70%	0,00%
4	Sakit lengan atas kiri	73,91%	21,74%	4,35%	0,00%
5	Sakit di punggung	86,96%	13,04%	0,00%	0,00%
6	Sakit lengan atas kanan	91,30%	4,35%	4,35%	0,00%
7	Sakit pada pinggang	56,52%	34,78%	8,70%	0,00%
8	Sakit pada bawah pinggang	78,26%	17,39%	4,35%	0,00%
9	Sakit pada pantat	100,00%	0,00%	0,00%	0,00%
10	Sakit pada siku kiri	82,61%	8,70%	4,35%	4,35%
11	Sakit pada siku kanan	86,96%	4,35%	8,70%	0,00%
12	Sakit lengan bawah kiri	60,87%	30,43%	4,35%	4,35%
13	Sakit lengan bawah kanan	78,26%	13,04%	8,70%	0,00%
14	Sakit pada pergelangan tangan kiri	47,83%	43,48%	8,70%	0,00%
15	Sakit pada pergelangan tangan kanan	65,22%	30,43%	4,35%	0,00%
16	Sakit pada tangan kiri	56,52%	30,43%	13,04%	0,00%
17	Sakit pada tangan kanan	65,22%	26,09%	8,70%	0,00%
18	Sakit pada paha kiri	95,65%	4,35%	0,00%	0,00%
19	Sakit pada paha kanan	100,00%	0,00%	0,00%	0,00%
20	Sakit pada lutut kiri	100,00%	0,00%	0,00%	0,00%
21	Sakit pada lutut kanan	100,00%	0,00%	0,00%	0,00%
22	Sakit pada betis kiri	86,96%	8,70%	4,35%	0,00%
23	Sakit pada betis kanan	86,96%	8,70%	4,35%	0,00%
24	Sakit pada pergelangan kaki kiri	91,30%	4,35%	4,35%	0,00%
25	Sakit pada pergelangan kaki kanan	91,30%	4,35%	4,35%	0,00%
26	Sakit pada kaki kiri	86,96%	8,70%	4,35%	0,00%
27	Sakit pada kaki kanan	86,96%	8,70%	4,35%	0,00%

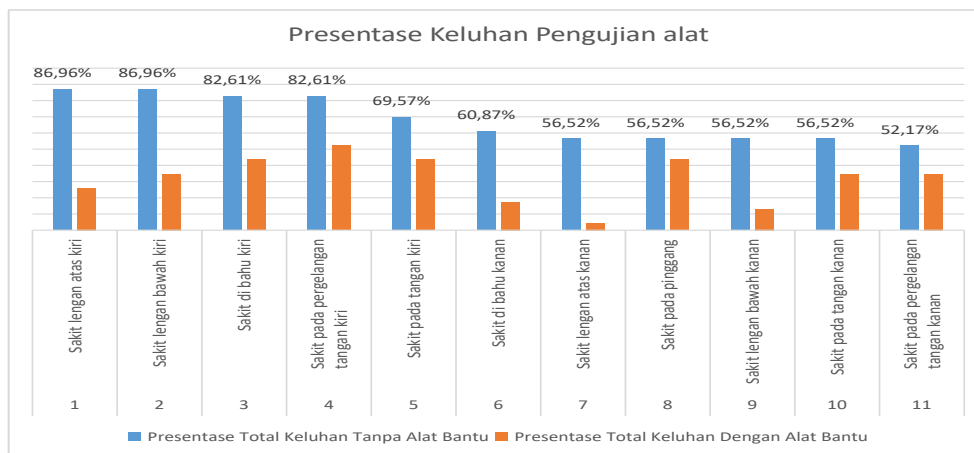
Gambar 11. Hasil Rekap Pengujian Alat dalam Bentuk Presentase

Dari hasil pengujian alat tersebut kemudian dilakukan perbandingan dengan daftar keluhan diawal untuk melihat apakah ada penurunan nilai keluhan yang terjadi setelah menggunakan alat bantu tersebut. Namun ada beberapa keluhan yang awalnya memiliki nilai keluhan yang rendah, namun setelah menggunakan alat bantu menjadi meningkat namun tidak begitu signifikan. Keluhan yang mengalami kenaikan nilai pada gambar 14 ditandai dengan warna biru dan keluhan yang mengalami penurunan ditandai dengan warna kuning. Namun jika nilai tersebut dijumlahkan, hasilnya tetap menunjukkan adanya penurunan nilai keluhan total. Hasil perbandingan data tersebut dapat dilihat pada tabel 9 berikut ini.

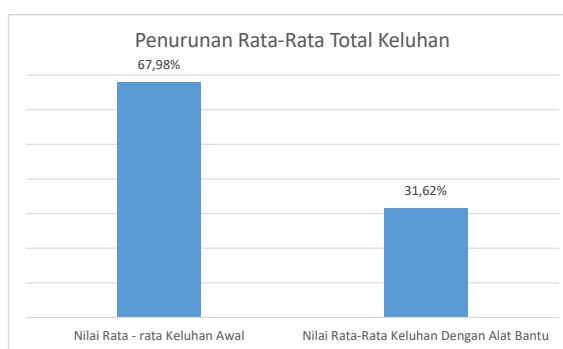
Tabel 9. Perbandingan Data Tanpa Alat Bantu dan Dengan Alat Bantu

No.	Jenis Keluhan	Presentase Total Keluhan	
		Tanpa Alat Bantu	Dengan Alat Bantu
1	Sakit lengan atas kiri	86,96%	26,09%
2	Sakit lengan bawah kiri	86,96%	34,78%
3	Sakit di bahu kiri	82,61%	43,48%
4	Sakit pada pergelangan tangan kiri	82,61%	52,17%
5	Sakit pada tangan kiri	69,57%	43,48%
6	Sakit di bahu kanan	60,87%	17,39%
7	Sakit lengan atas kanan	56,52%	4,35%
8	Sakit pada pinggang	56,52%	43,48%
9	Sakit lengan bawah kanan	56,52%	13,04%
10	Sakit pada tangan kanan	56,52%	34,78%
11	Sakit pada pergelangan tangan kanan	52,17%	34,78%

Grafik penurunan nilai keluhan disajikan pada gambar 11 di bawah ini. Warna biru menunjukkan presentase keluhan awal, dan warna kuning menunjukkan presentase keluhan setelah menggunakan alat bantu. Secara keseluruhan, kondisi awal keluhan rata-rata adalah sebesar 67,98% dan setelah dilakukan pengujian dengan menggunakan alat bantu keluhan tersebut turun menjadi 31,62%, sehingga penurunan total yang dihasilkan adalah sebesar 36,36%. Grafik penurunan total dapat dilihat pada gambar 12 di bawah ini.



Gambar 12. Presentase Keluhan Sebelum dan Setelah Menggunakan Alat Bantu



Gambar 13. Grafik Penurunan Total keluhan

5. Kesimpulan dan Saran

Berdasarkan hasil dari pengolahan data analisa yang sudah dilakukan dapat disimpulkan bahwa pembuatan desain dan pembuatan alat bantu praktik *Arm Robot* pada penggunaan *Teaching Pendant* menghasilkan penurunan nilai keluhan yang cukup signifikan yaitu nilai keluhan total sebelum menggunakan alat bantu adalah sebesar 67,98% dan setelah menggunakan alat bantu turun menjadi 31,62%. Sehingga penurunan total adalah sebesar 36,36%.

Saran pengembangan untuk alat bantu ini adalah:

1. Penyempurnaan desain sebaiknya tidak dipasang pada meja, desain dibuat berbentuk seperti tiang panjang dengan 3 roda dibagian bawah supaya bisa dipindahkan dan tidak harus menggunakan meja.
2. Penyempurnaan perlu disesuaikan lagi untuk pengguna yang kidal. Sehingga alat bantu bisa digunakan oleh siapapun.

6. Daftar Pustaka

1. Budiharto, Widodo. (2014). Robotika Modern Teori & Implementasi (Edisi Revisi). Andi Offset. Yogyakarta.
2. Kusmana, Wowo Sunaryo. (2014). Ergonomi dan K3 Kesehatan Keselamatan Kerja. PT Remaja Rosdakarya. Bandung.
3. Melfa. (2013). Mitsubishi Industrial Robot R56TB Instruction Manual. Mitsubishi.
4. Syafei, Yani M.; Sumerli, Chevy Herli, dan Susilowati, Ety. (2018). Konsep Ergonomi Dalam Desain Produk. Alfabeta. Bandung.
5. Younker, Del L. (2003). Value Engineering Analysis and Methodology. Marcel vc Dekker Inc.